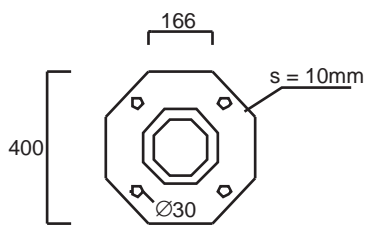
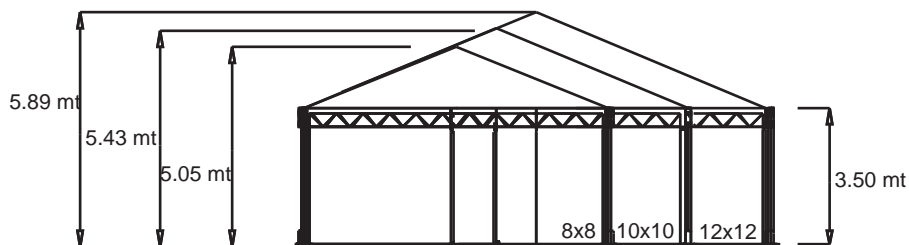
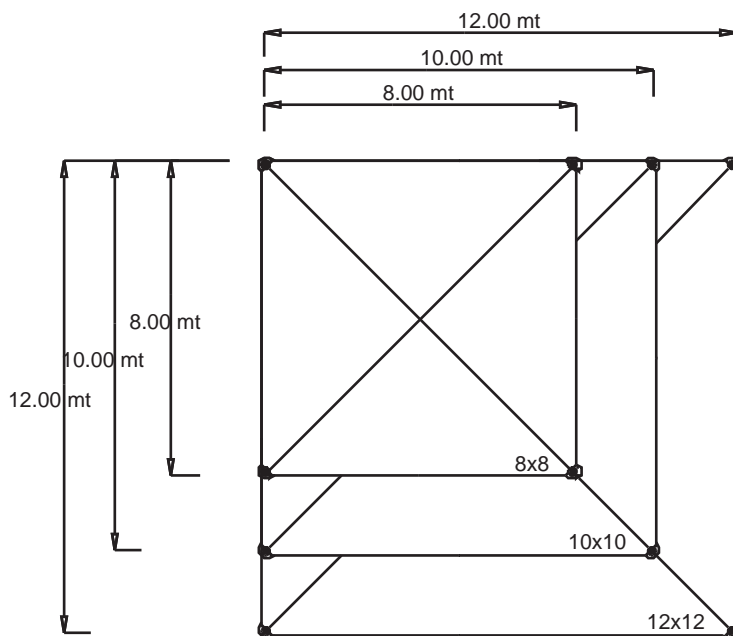


Il gazebo è costituito da una struttura molto maneggevole e di ridotto ingombro adatta a molteplici usi.

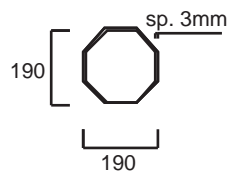
La struttura è realizzata in acciaio zincato a caldo, il telo di copertura è composto in tessuto PVC classe 2 autoestinguente. Le pareti laterali si possono realizzare in diversi materiali anche sfruttando la monorotaia che permette la realizzazione di chiusure scorrevoli. Alcune possibili realizzazioni: telo PVC opaco, telo PVC finestrato trasparente, legno, pannelli sandwich, etc.

Le colonne hanno alla base una piastra forata per l'ancoraggio al terreno con chiodi, per installazioni temporanee è possibile l'ancoraggio con contrappesi.

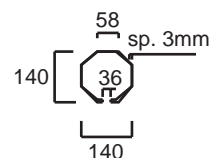
Il sistema automontante della colonna permette l'intera realizzazione di montaggio a terra ed il sollevamento ad operazione conclusa.



Piastra di fissaggio



Sez. troncetto



Sez. colonne