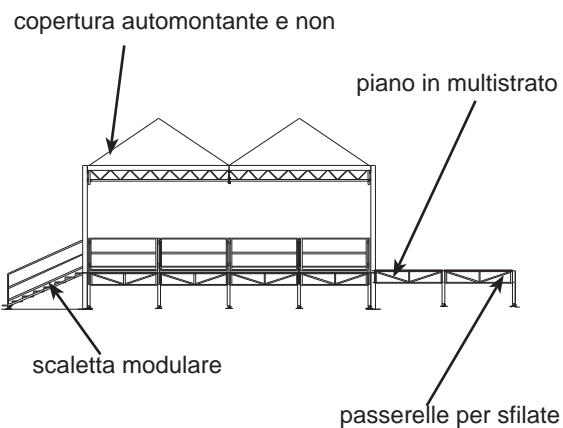
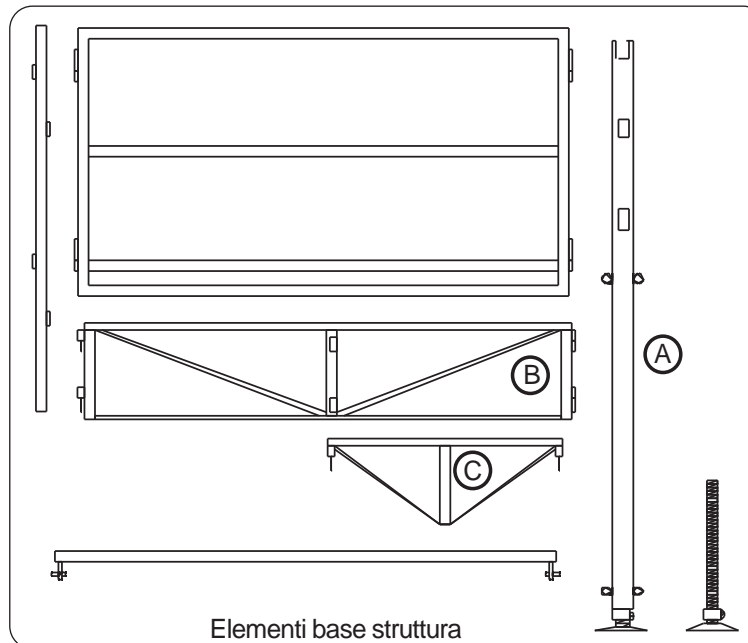


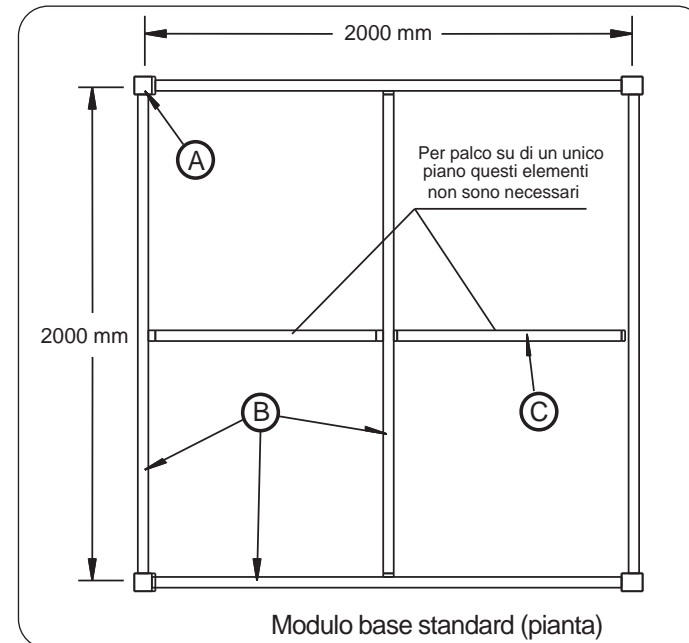
Esempio di composizione (vista laterale)



Accessori



Elementi base struttura



Modulo base standard (pianta)

Il palco è completamente modulare sui tre assi ed è possibile modificare la composizione in qualsiasi momento acquistando gli elementi necessari e le colonne dell' altezza desiderata.

L' altezza nominale del piano di calpestio va da 0,5 a 2,5 m con passo di 23 cm. Il parapetto è alto 110 cm dal piano ed è fornito di battipiede a norma di legge. A richiesta sono disponibili gli elementi per modulo base da 1m. perfettamente compatibili e componibili con il modulo standard. Tutti gli elementi sono ad incastro di eccezionale sicurezza e stabilità. Per il montaggio non è necessario nessun attrezzo.

BATTELLI